

# NÜKTE TRAILER

ÜRÜN KATALOĞU

## ARKANDA KİM OLDUĞUNU BİL!

Bir Nükte Otomotiv kuruluşu olan Nükte Trailer, Türkiye ticari araç sektöründe önemli oyuncularından biridir. Müşteri odaklı ve dinamik hizmet anlayışımız sayesinde endüstri içinde kurumsal itibar anketlerinde en çok takdir edilen, güvenilen ve tercih edilen markalardan biri haline geldik. Şirketimize duyulan güven, ülke ekonomisine katkı sağladığımızın en önemli göstergesidir. Müşterilerimize en iyi hizmeti sunmak bizim için sürekli bir öğrenme süreci haline gelmiştir.

En iyi hizmeti sunmak bizim için bir gurur meselesidir.

*Ahmet Nükte*

NÜKTE OTOMOTİV  
Chairman of the Board  
of Directors

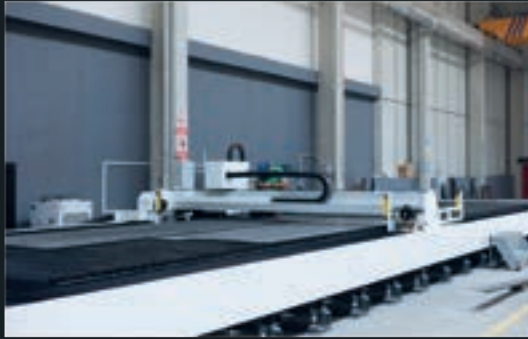


# İNNOVASYON VE KALİTENİN ÖNCÜSÜ

Nükte Trailer, ağır vasıta sektöründe faaliyet gösteren bir firma olarak, müşteri memnuniyetini en üst düzeye çıkarmayı hedefleyen bir anlayışla yola çıkmıştır. Nükte Trailer temel değerleri arasında kalite, güvenilirlik ve yenilikçilik unsurlarını bulundurmaktadır. Treyler Üretiminde Ar-Ge Çalışmaları Nükte Trailer, müşterilerin talepleri doğrultusunda, treyler ihtiyaçlarını karşılamak amacıyla 2020 yılında treyler sektöründe Ar-Ge çalışmalarına başladı. Bu süreçte ürünlerini geliştirmek, prototipleri değerlendirmek ve üretim ve tedarik zincirini optimize etmek için yoğun çaba sarf etmiştir.



## ARKANDA KİM



# OLDUGUNU BİL!





## 3 AKS LOWBED

### SAC ve KAYNAK UYGULAMASI

S355 veya MC700 Kalitede Yüksek Mukavemetli Sac.  
Sinerjik Kaynak Uygulaması.

### ÖLÇÜ ARALIKLARI

Müşteri talebine göre değişiklik göstermesi ile birlikte genişlik 2550 mm - 4000 mm'ye kadar.  
Platform uzunluğu 5000 mm - 12.000 mm'ye kadar.  
Toplam uzunluk 10.700 - 16.000 mm'ye kadar.

### YANA AÇMA ÖZELLİKLERİ

Sağ ve soldan 250 mm'ye kadar genişletme opsiyonu.

### DORSE YERDEN YÜKSEKLİK ÖZELLİĞİ

Müşteri talebine göre değişiklik göstermesi ile birlikte 775 mm - 1100 mm'ye kadar.

### KING-PIN

ECE-R55 Regülasyonundan onaylı 2" veya 3,5" King-Pin.  
4x2-6x2 veya 6x4 Çekicilere göre değişkenlik gösterebilir.

### DİNGİL ve LASTİK ÖZELLİKLERİ

17,5 - 19,5 veya 22,5 ebat janta uygun lastik tercih edilir.  
Dingiller: 12 -18 Ton Kapasiteli kampanalı dingildir.  
Kaldırma Sistemi: Ön Dingilde yüke duyarlı otomatik Dingil Kaldırma Sistemi Mevcuttur.  
Döner Dingil Seçenekleri: Müşteri isteğine göre döner dingil eklenebilir.

### SÜSPANSİYON ÖZELLİKLERİ

Müşteri tercihinine göre değişiklik gösterecek şekilde mekanik veya hava süspansiyonludur.



### RAMPA AYAĞI SEÇENEKLERİ

9 dereceye kadar yükleme açısına inen, hidrolik yana gezerli kırmalı veya tek parça rampa seçenekleri.

24 V Dc Power Güç Ünitesi (Hidro Motor). Seçeneklere göre değişkenlik gösteren emniyet kilitleli özel hidrolik pistonlar.  
Ayak üzeri ahşap veya ızgara sac ile kapatılır.

### FREN SİSTEMİ

ECE-R13 Regülasyonundan onaylı fren sistemi.

# 3 AKS

## LOWBED



**\*İstenilen Ölçülerde Üretilebilir.**

### **ELEKTRİK SİSTEMİ**

ISO Standartlarına uygun 2x7 Pin soketi.  
ISO Standartlarına uygun 15 Pin ADR Mevzuatına uyumlu Pin soketi.  
7 fonksiyonlu arka stop lambaları [Boynuzlu].  
2 adet beyaz led ışıklı uç hat işaret lambası.  
Platformun uzunluğuna göre amber yan işaret lambaları.  
Yol ve Çalışma esnasında ihtiyaç duyulacak ek aydınlatma donanımı.

### **BOYA UYGULAMALARI**



Boya öncesi ISO Standartlarına uygun SA2.5 derecede kumlama uygulaması yapılmaktadır.  
Kumlama uygulaması sonrası kimyasal temizlik uygulanmaktadır.  
Müşteri talebine göre zinc-rich veya metalizasyon uygulaması yapılmaktadır.  
Fırınli boya kabininde Epoxy Astar Ve Akrilik Boya İle Boyanmaktadır.

### **AKSESUARLAR**

3 Adet Dolap,[Deve Boynunda].  
2 Adet Takım sandığı.  
Teker Takozu.  
Ön ve Arka Döner Lamba.  
Çalışma Lambası.  
Galvanizli Bağlama Halkaları.  
Galvanizli Genişleme Kolları.  
Galvanizli Stepne Lastiği Bağlama Yeri.  
Galvanizli Yan Genişleme Reflektörleri.  
Galvanizli 2 Yangın Dolabı Bağlama Yeri.

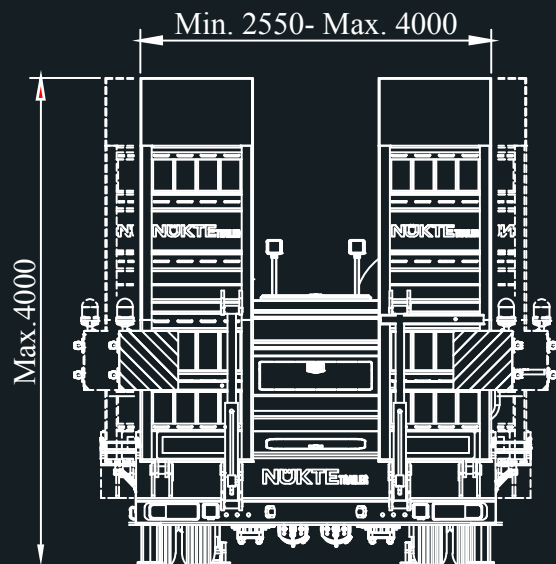
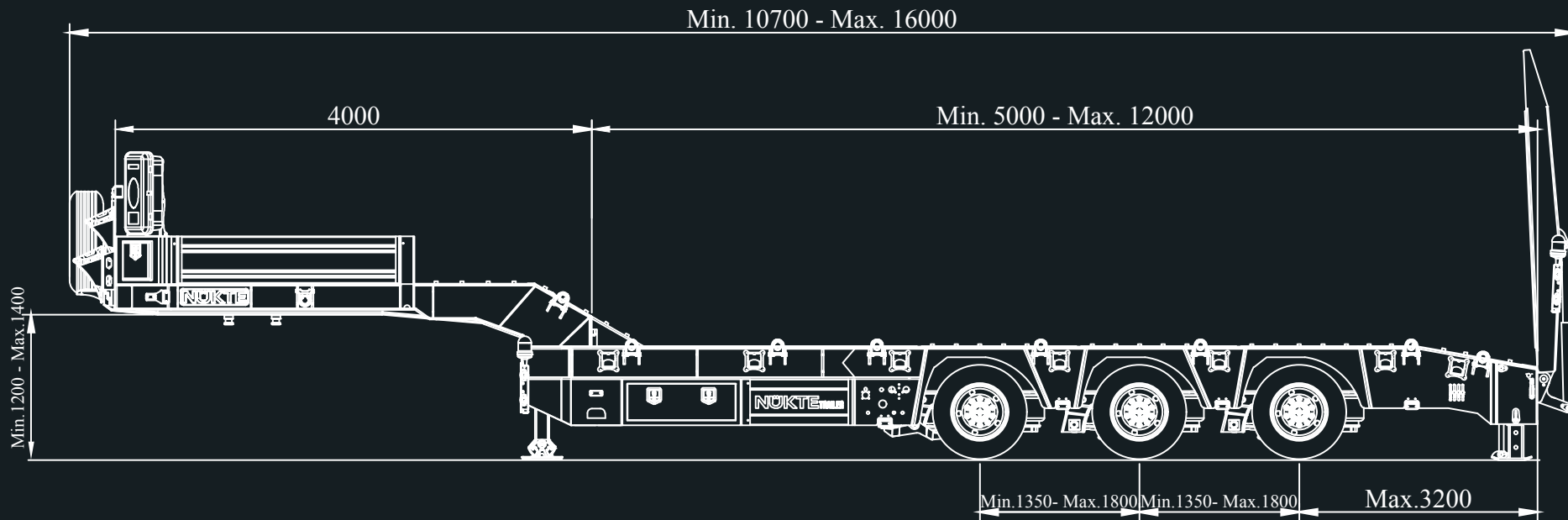


# NUKTE TRAILER

[www.nuktetrailer.com](http://www.nuktetrailer.com)  444 6 121 





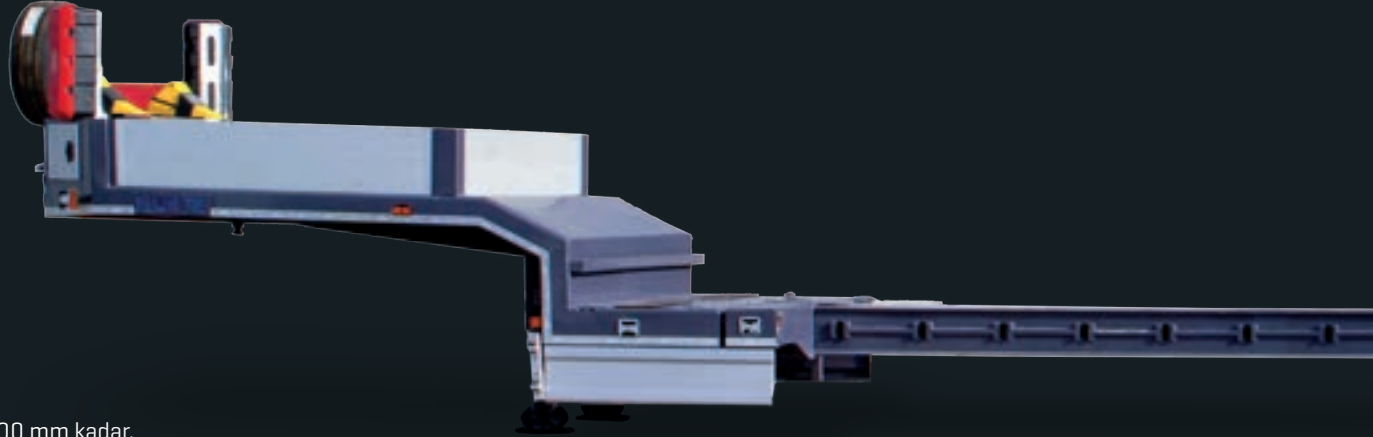


3 AKS

---

LOWBED

## 3 AKS UZAMALI LOWBED



### SAC ve KAYNAK UYGULAMASI

S355 veya MC700 Kalitede Yüksek Mukavemetli Sac,  
Sinerjik Kaynak Uygulaması

### ÖLÇÜ ARALIKLARI

Müşteri talebine göre değişiklik göstermesi ile birlikte genişlik 2550 mm - 4000 mm kadar.  
Platform uzunluğu 10.700 mm - 35.000 mm'ye kadar.  
Platform Uzama Ebatı 3.500 mm - 23.000 mm'ye kadar.  
Toplam uzunluk 40.400 mm'ye kadar.

### YANA AÇMA ÖZELLİKLERİ

Sağ ve soldan 250 mm'ye kadar genişletme opsiyonu.

### DORSE YERDEN YÜKSEKLİK ÖZELLİĞİ

Müşteri talebine göre değişiklik göstermesi ile birlikte 775 mm - 1100 mm'ye kadar.

### KING-PIN

ECE-R55 Regülasyonundan onaylı 2" veya 3,5" King-Pin.  
4x2-6x2 veya 6x4 Çekicilere göre değişkenlik gösterebilir.

### DİNGİL ve LASTİK ÖZELLİKLERİ

17,5 - 19,5 veya 22,5 ebat janta uygun lastik tercih edilir.  
Dingiller: 12 -18 Ton Kapasiteli kampanalı dingildir.  
Kaldırma Sistemi: Ön Dingilde yüke duyarlı otomatik Dingil Kaldırma Sistemi Mevcuttur.  
Döner Dingil Seçenekleri: Müşteri isteğine göre döner dingil eklenebilir.

### SÜSPANSİYON ÖZELLİKLERİ

Müşteri tercihinine göre değişiklik gösterecek şekilde mekanik veya hava süspansiyonludur.

### RAMPA AYAĞI SEÇENEKLERİ

9 dereceye kadar yükleme açısına inen, hidrolik yana gezerli kırmalı veya tek parça rampa seçenekleri.

24 V Dc Power Güç Ünitesi (Hidro Motor). Seçeneklere göre değişkenlik gösteren emniyet kilitli özel hidrolik pistonlar.  
Ayak üzeri ahşap veya ızgara sac ile kapatılır.

### FREN SİSTEMİ

ECE-R13 Regülasyonundan onaylı fren sistemi.

### ELEKTRİK SİSTEMİ

ISO Standartlarına uygun 2x7 Pin soketi.  
ISO Standartlarına uygun 15 Pin ADR Mevzuatına uyumlu Pin soketi.  
7 fonksiyonlu arka stop lambaları (Boynuzlu).  
2 adet beyaz led ışıklı uç hat işaret lambası.  
Platformun uzunluğuna göre amber yan işaret lambaları.  
Yol ve Çalışma esnasında ihtiyaç duyulacak ek aydınlatma donanımı.

# 3 AKS

## UZAMALI LOWBED



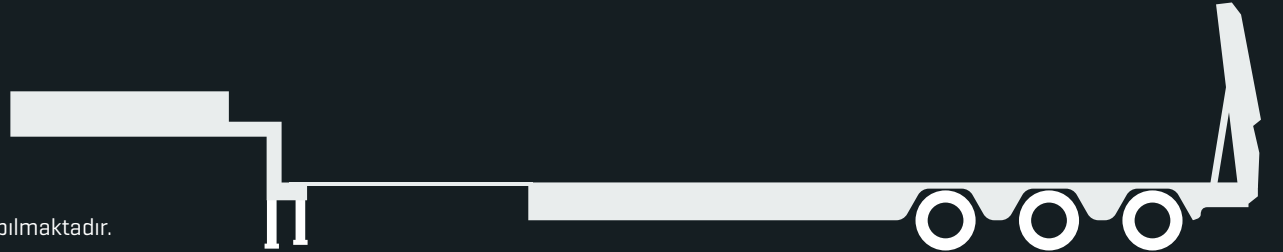
**\*İstenilen Ölçülerde Üretilebilir.**

### AKSESUARLAR

- 3 Adet Dolap, [Deve Boynunda].
- 2 Adet Takım sandığı.
- Teker Takozu.
- Ön ve Arka Döner Lamba.
- Çalışma Lambası.
- Galvanizli Bağlama Halkaları.
- Galvanizli Genişleme Kolları.
- Galvanizli Stepne Lastiği Bağlama Yeri.
- Galvanizli Yan Genişleme Reflektörleri.
- Galvanizli 2 Yangın Dolabı Bağlama Yeri.



### BOYA UYGULAMALARI

- Boya öncesi ISO Standartlarına uygun SA2.5 derecede kumlama uygulaması yapılmaktadır.
- Kumlama uygulaması sonrası kimyasal temizlik uygulanmaktadır.
- Müşteri talebine göre zinc-rich veya metalizasyon uygulaması yapılmaktadır.
- Fırınli boya kabininde Epoxy Astar Ve Akrilik Boya İle Boyanmaktadır.

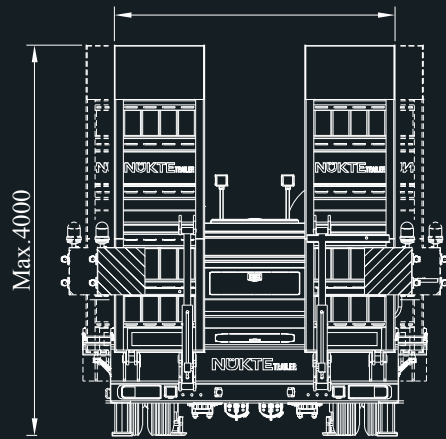
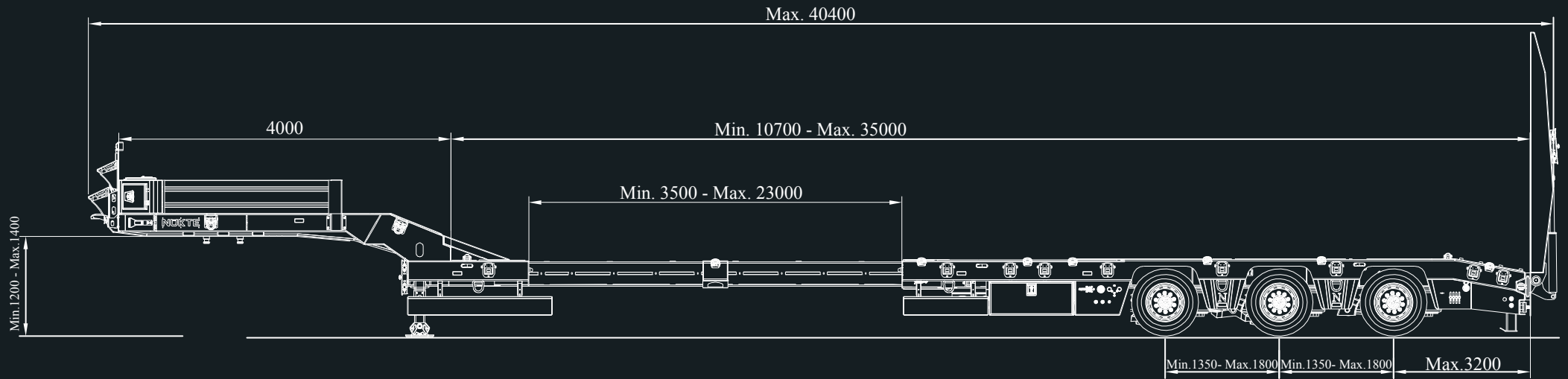




# NÜKTE TRAILER

[www.nuktetrailer.com](http://www.nuktetrailer.com)  444 6 121 





# 3 AKS UZAMALI LOWBED

## 4 AKS LOWBED

### SAC ve KAYNAK UYGULAMASI

S355 veya MC700 Kalitede Yüksek Mukavemetli Sac.  
Sinerjik Kaynak Uygulaması

### ÖLÇÜ ARALIKLARI

Müşteri talebine göre değişiklik göstermesi ile birlikte genişlik 2550 mm - 4000 mm'ye kadar.  
Platform uzunluğu 7.000 mm - 14.000 mm 'ye kadar.  
Toplam uzunluk 18.000 mm'ye kadar.

### YANA AÇMA ÖZELLİKLERİ

Sağ ve soldan 250 mm'ye kadar genişletme opsiyonu.

### DORSE YERDEN YÜKSEKLİK ÖZELLİĞİ

Müşteri talebine göre değişiklik göstermesi ile birlikte 775 mm - 1100 mm'ye kadar.

### KING-PIN

ECE-R55 Regülasyonundan onaylı 2" veya 3,5" King-Pin.  
4x2-6x2 veya 6x4 Çekicilere göre değişkenlik gösterebilir.

### DİNGİL ve LASTİK ÖZELLİKLERİ

17,5 - 19,5 veya 22,5 ebat janta uygun lastik tercih edilir.  
Dingiller: İsteğe göre 12 ton - 18 ton arasında tercih edilebilir.  
Kaldırma Sistemi: Ön Dingilde yüke duyarlı otomatik Dingil Kaldırma Sistemi Mevcuttur.  
Döner Dingil Seçenekleri: Müşteri isteğine göre döner dingil eklenebilir.

### SÜSPANSİYON ÖZELLİKLERİ

Müşteri tercihinine göre değişiklik gösterecek şekilde mekanik veya hava süspansiyonludur.



### RAMPA AYAAĞI SEÇENEKLERİ

9 dereceye kadar yükleme açısına inen, hidrolik yana gezerli kırmalı veya tek parça rampa seçenekleri.

24 V Dc Power Güç Ünitesi (Hidro Motor). Seçeneklere göre değişkenlik gösteren emniyet kilitleli özel hidrolik pistonlar.  
Ayak üzeri ahşap veya ızgara sac ile kapatılır.

### FREN SİSTEMİ

ECE-R13 Regülasyonundan onaylı fren sistemi.



# 4 AKS

# LOWBED



**\*İstenilen Ölçülerde Üretilebilir.**

#### **ELEKTRİK SİSTEMİ**

ISO Standartlarına uygun 2x7 Pin soketi.  
ISO Standartlarına uygun 15 Pin ADR Mevzuatına uyumlu Pin soketi.  
7 fonksiyonlu arka stop lambaları [Boynuzlu].  
2 adet beyaz led ışıklı uç hat işaret lambası.  
Platformun uzunluğuna göre amber yan işaret lambaları.  
Yol ve Çalışma esnasında ihtiyaç duyulacak ek aydınlatma donanımı.

#### **BOYA UYGULAMALARI**



Boya öncesi ISO Standartlarına uygun SA2.5 derecede kumlama uygulaması yapılmaktadır.  
Kumlama uygulaması sonrası kimyasal temizlik uygulanmaktadır.  
Müşteri talebine göre zinc-rich veya metalizasyon uygulaması yapılmaktadır.  
Fırınlı boya kabini Epoxy Astar Ve Akrilik Boya İle Boyanmaktadır.

#### **AKSESUARLAR**

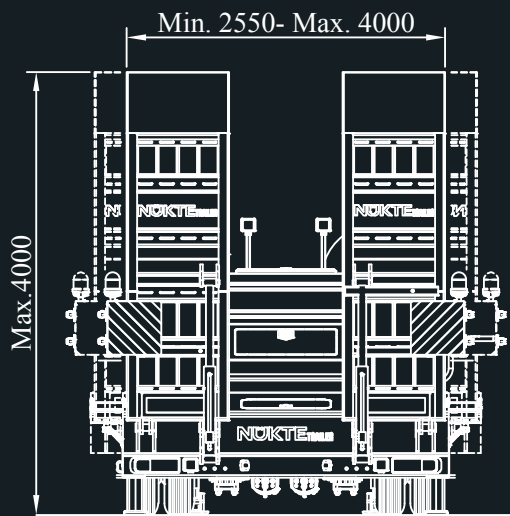
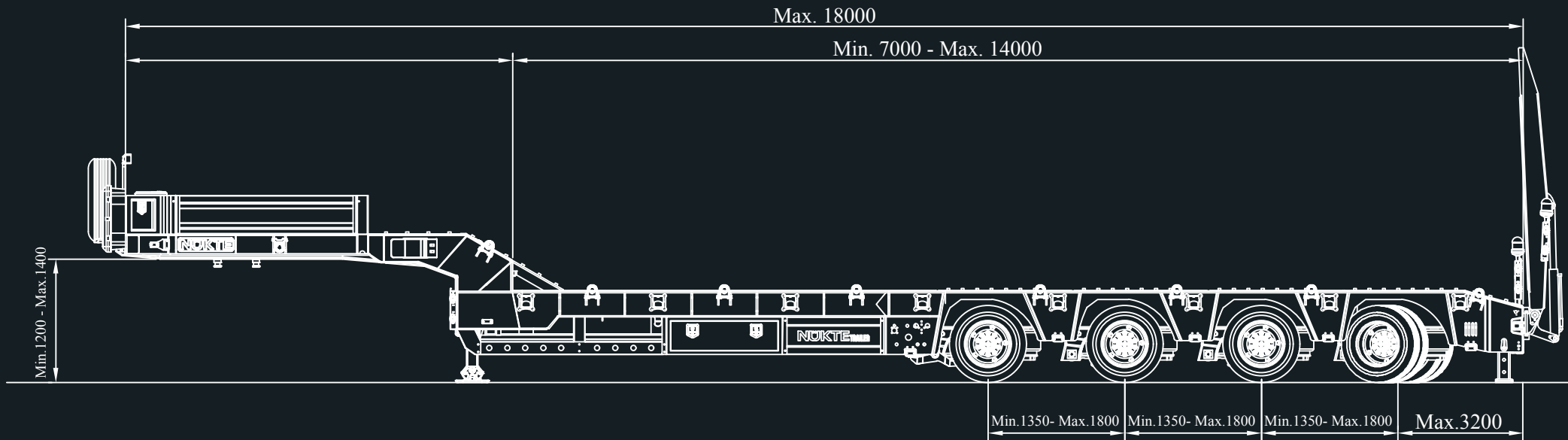
3 Adet Dolap,[Deve Boynunda].  
2 Adet Takım sandığı.  
Teker Takozu.  
Ön ve Arka Döner Lamba.  
Çalışma Lambası.  
Galvanizli Bağlama Halkaları.  
Galvanizli Genişleme Kolları.  
Galvanizli Stepne Lastiği Bağlama Yeri.  
Galvanizli Yan Genişleme Reflektörleri.  
Galvanizli 2 Yangın Dolabı Bağlama Yeri.



# NÜKTE TRAILER

[www.nuktetrailer.com](http://www.nuktetrailer.com)  444 6 121 





# 4 AKS LOWBED



## 4 AKS UZAMALI LOWBED



### SAC ve KAYNAK UYGULAMASI

S355 veya MC700 Kalitede Yüksek Mukavemetli Sac,  
Sinerjik Kaynak Uygulaması

### ÖLÇÜ ARALIKLARI

Müşteri talebine göre değişiklik göstermesi ile birlikte genişlik 2550 mm - 4000 mm kadar.  
Platform uzunluğu 7.000 mm - 38.000 mm'ye kadar.  
Platform Uzama Ebatı 3500 mm - 23.000 mm'ye kadar.  
Toplam uzunluk 40.850 mm'ye kadar.

### YANA AÇMA ÖZELLİKLERİ

Sağ ve soldan 250 mm'ye kadar genişletme opsiyonu.

### DORSE YERDEN YÜKSEKLİK ÖZELLİĞİ

Müşteri talebine göre değişiklik göstermesi ile birlikte 775 mm - 1100 mm'ye kadar.

### KING-PIN

ECE-R55 Regülasyonundan onaylı 2" veya 3,5" King-Pin.  
4x2-6x2 veya 6x4 Çekicilere göre değişkenlik gösterebilir.

### DİNGİL ve LASTİK ÖZELLİKLERİ

17,5 - 19,5 veya 22,5 ebat janta uygun lastik tercih edilir.  
Dingiller: İsteğe göre 12 ton - 18 ton arasında tercih edilebilir.  
Kaldırma Sistemi: Ön Dingilde yüke duyarlı otomatik Dingil Kaldırma Sistemi Mevcuttur.  
Döner Dingil Seçenekleri: Müşteri isteğine göre döner dingil eklenebilir.

### SÜSPANSİYON ÖZELLİKLERİ

Müşteri tercihinine göre değişiklik gösterecek şekilde mekanik veya hava süspansiyonludur.

### RAMPA AYAĞI SEÇENEKLERİ

9 dereceye kadar yükleme açısına inen, hidrolik yana gezerli kırmalı veya tek parça rampa seçenekleri.

24 V Dc Power Güç Ünitesi (Hidro Motor). Seçeneklere göre değişkenlik gösteren emniyet kilitli özel hidrolik pistonlar.  
Ayak üzeri ahşap veya ızgara sac ile kapatılır.

### FREN SİSTEMİ

ECE-R13 Regülasyonundan onaylı fren sistemi.

### ELEKTRİK SİSTEMİ

ISO Standartlarına uygun 2x7 Pin soketi.  
ISO Standartlarına uygun 15 Pin ADR Mevzuatına uyumlu Pin soketi.  
7 fonksiyonlu arka stop lambaları (Boynuzlu).  
2 adet beyaz led ışıklı uç hat işaret lambası.  
Platformun uzunluğuna göre amber yan işaret lambaları.  
Yol ve Çalışma esnasında ihtiyaç duyulacak ek aydınlatma donanımı.

# 4 AKS

## UZAMALI LOWBED



\*İstenilen Ölçülerde Üretilebilir.

### AKSESUARLAR



- 3 Adet Dolap, (Deve Boynunda).
- 2 Adet Takım sandığı.
- Teker Takozu.
- Ön ve Arka Döner Lamba.
- Çalışma Lambası.
- Galvanizli Bağlama Halkaları.
- Galvanizli Genişleme Kolları.
- Galvanizli Stepne Lastiği Bağlama Yeri.
- Galvanizli Yan Genişleme Reflektörleri.
- Galvanizli 2 Yangın Dolabı Bağlama Yeri.

### BOYA UYGULAMALARI

- Boya öncesi ISO Standartlarına uygun SA2.5 derecede kumlama uygulaması yapılmaktadır.
- Kumlama uygulaması sonrası kimyasal temizlik uygulanmaktadır.
- Müşteri talebine göre zinc-riç veya metalizasyon uygulaması yapılmaktadır.
- Fırınli boya kabininde Epoxy Astar Ve Akrilik Boya İle Boyanmaktadır.

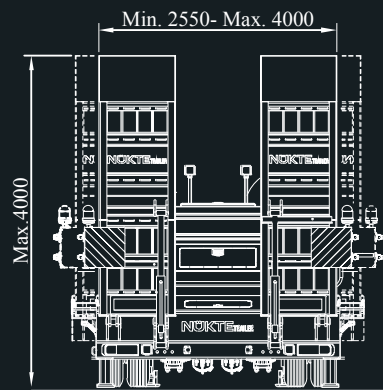
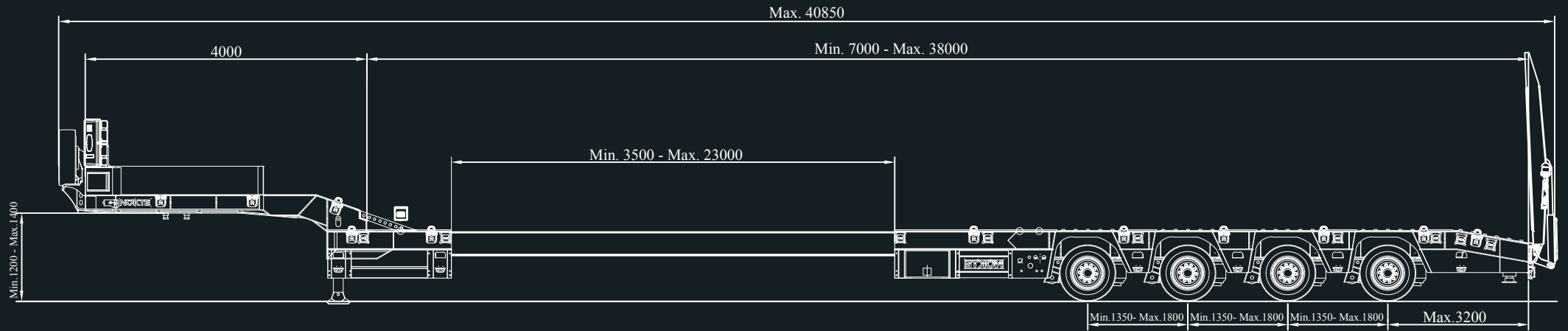


# NÜKTE TRAILER

[www.nuktetrailer.com](http://www.nuktetrailer.com)  444 6 121 







# 4 AKS

# UZAMALI

---

# LOWBED

## 5 AKS LOWBED

### SAC ve KAYNAK UYGULAMASI

S355 veya MC700 Kalitede Yüksek Mukavemetli Sac  
Sinerjik Kaynak Uygulaması

### ÖLÇÜ ARALIKLARI

Müşteri talebine göre değişiklik göstermesi ile birlikte genişlik 2550 mm - 4000 mm kadar.  
Platform uzunluğu 7.000 mm - 16.000 mm'ye kadar.  
Toplam uzunluk 20.000 mm'ye kadar'ye kadar.

### YANA AÇMA ÖZELLİKLERİ

Sağ ve soldan 250 mm'ye kadar genişletme opsiyonu.

### DORSE YERDEN YÜKSEKLİK ÖZELLİĞİ

Müşteri talebine göre değişiklik göstermesi ile birlikte 775 mm - 1100 mm'ye kadar.

### KING-PIN

ECE-R55 Regülasyonundan onaylı 2" veya 3,5" King-Pin.  
4x2-6x2 veya 6x4 Çekicilere göre değişkenlik gösterebilir.

### DİNGİL ve LASTİK ÖZELLİKLERİ

17,5 - 19,5 veya 22,5 ebat janta uygun lastik tercih edilir.  
Dingiller: İsteğe göre 12 ton - 18 ton arasında tercih edilebilir.  
Kaldırma Sistemi: Ön Dingilde yüke duyarlı otomatik Dingil Kaldırma Sistemi Mevcuttur.  
Döner Dingil Seçenekleri: Müşteri isteğine göre döner dingil eklenebilir.

### SÜSPANSİYON ÖZELLİKLERİ

Müşteri tercihinine göre değişiklik gösterecek şekilde mekanik veya hava süspansiyonludur.



### RAMPA AYAĞI SEÇENEKLERİ

9 dereceye kadar yükleme açısına inen, hidrolik yana gezerli kırmalı veya tek parça rampa seçenekleri.  
24 V Dc Power Güç Ünitesi (Hidro Motor). Seçeneklere göre değişkenlik gösteren emniyet kilitli özel hidrolik pistonlar.  
Ayak üzeri ahşap veya ızgara sac ile kapatılır.

### FREN SİSTEMİ

ECE-R13 Regülasyonundan onaylı fren sistemi.

### ELEKTRİK SİSTEMİ

ISO Standartlarına uygun 2x7 Pin soketi.  
ISO Standartlarına uygun 15 Pin ADR Mevzuatına uyumlu Pin soketi.  
7 fonksiyonlu arka stop lambaları (Boynuzlu).  
2 adet beyaz led ışıklı uç hat işaret lambası.  
Platformun uzunluğuna göre amber yan işaret lambaları.  
Yol ve Çalışma esnasında ihtiyaç duyulacak ek aydınlatma donanımı.

# 5 AKS

## LOWBED



**\*İstenilen Ölçülerde Üretilebilir.**

#### AKSESUARLAR



- 3 Adet Dolap,[Deve Boynunda].
- 2 Adet Takım sandığı.
- Teker Takozu.
- Ön ve Arka Döner Lamba.
- Çalışma Lambası.
- Galvanizli Bağlama Halkaları.
- Galvanizli Genişleme Kolları.
- Galvanizli Stepne Lastiği Bağlama Yeri.
- Galvanizli Yan Genişleme Reflektörleri.
- Galvanizli 2 Yangın Dolabı Bağlama Yeri.

#### BOYA UYGULAMALARI

- Boya öncesi ISO Standartlarına uygun SA2.5 derecede kumlama uygulaması yapılmaktadır.
- Kumlama uygulaması sonrası kimyasal temizlik uygulanmaktadır.
- Müşteri talebine göre zinc-rich veya metalizasyon uygulaması yapılmaktadır.
- Fırınlı boya kabininde Epoxy Astar Ve Akrilik Boya İle Boyanmaktadır.

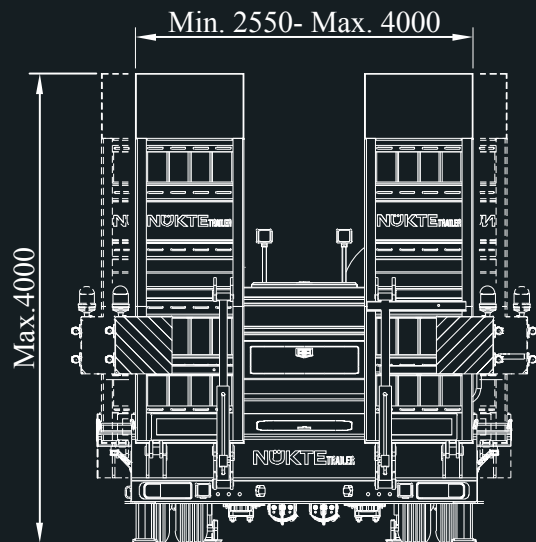
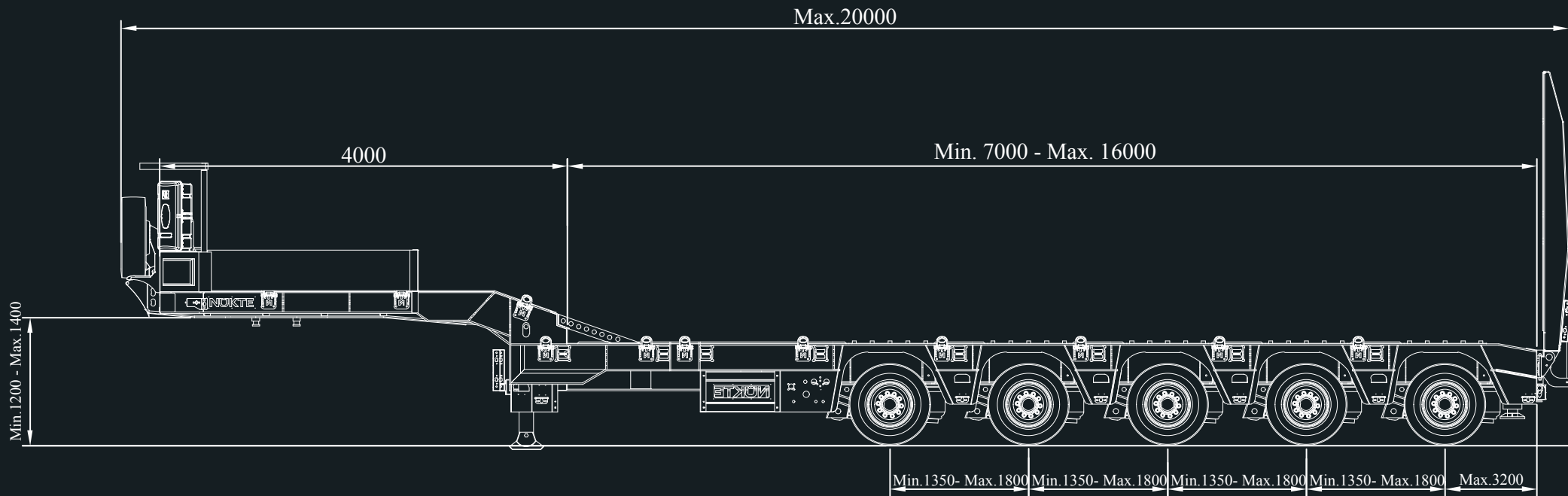


# NÜKTE TRAILER

[www.nuktetrailer.com](http://www.nuktetrailer.com)  444 6 121 







# 5 AKS

---

# LOWBED

## 5 AKS UZAMALI LOWBED

### SAC ve KAYNAK UYGULAMASI

S355 veya MC700 Kalitede Yüksek Mukavemetli Sac Sinerjik Kaynak Uygulaması

### ÖLÇÜ ARALIKLARI

Müşteri talebine göre değişiklik göstermesi ile birlikte genişlik 2550 mm - 4000 mm kadar.  
Platform uzunluğu 7.000 mm - 38.000 mm'ye kadar.  
Platform Uzama Ebatı 3500 mm - 23.000 mm'ye kadar.  
Toplam uzunluk 42.650 mm'ye kadar.

### YANA AÇMA ÖZELLİKLERİ

Sağ ve soldan 250 mm'ye kadar genişletme opsiyonu.

### DORSE YERDEN YÜKSEKLİK ÖZELLİĞİ

Müşteri talebine göre değişiklik göstermesi ile birlikte 775 mm - 1100 mm'ye kadar.

### KING-PIN

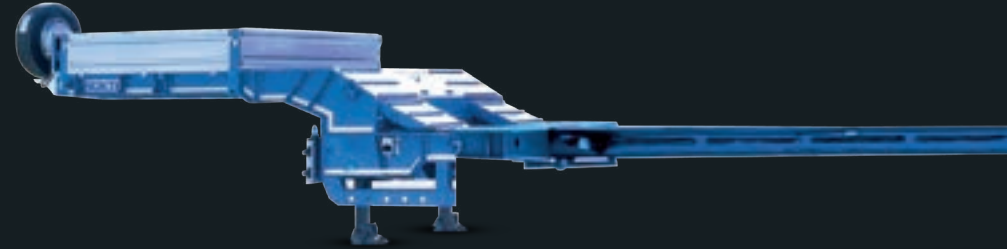
ECE-R55 Regülasyonundan onaylı 2" veya 3,5" King-Pin.  
4x2-6x2 veya 6x4 Çekicilere göre değişkenlik gösterebilir.

### DİNGİL ve LASTİK ÖZELLİKLERİ

17,5 - 19,5 veya 22,5 ebat janta uygun lastik tercih edilir.  
Dingiller: İsteğe göre 12 ton - 18 ton arasında tercih edilebilir.  
Kaldırma Sistemi: Ön Dingilde yüke duyarlı otomatik Dingil Kaldırma Sistemi Mevcuttur.  
Döner Dingil Seçenekleri: Müşteri isteğine göre döner dingil eklenebilir.

### SÜSPANSİYON ÖZELLİKLERİ

Müşteri tercihinine göre değişiklik gösterecek şekilde mekanik veya hava süspansiyonludur.



### RAMPA AYAĞI SEÇENEKLERİ

9 dereceye kadar yükleme açısına inen, hidrolik yana gezerli kırmalı veya tek parça rampa seçenekleri.

24 V Dc Power Güç Ünitesi (Hidro Motor). Seçeneklere göre değişkenlik gösteren emniyet kilitli özel hidrolik pistonlar.

Ayak üzeri ahşap veya ızgara sac ile kapatılır.

### FREN SİSTEMİ

ECE-R13 Regülasyonundan onaylı fren sistemi.

### ELEKTRİK SİSTEMİ

ISO Standartlarına uygun 2x7 Pin soketi.

ISO Standartlarına uygun 15 Pin ADR Mevzuatına uyumlu Pin soketi.

7 fonksiyonlu arka stop lambaları (Boynuzlu).

2 adet beyaz led ışıklı uç hat işaret lambası.

Platformun uzunluğuna göre amber yan işaret lambaları.

Yol ve Çalışma esnasında ihtiyaç duyulacak ek aydınlatma donanımı.

# 5 AKS

## UZAMALI LOWBED



**\*İstenilen Ölçülerde Üretilebilir.**

### AKSESUARLAR


- 3 Adet Dolap, [Deve Boynunda].
- 2 Adet Takım sandığı.
- Teker Takozu.
- Ön ve Arka Döner Lamba.
- Çalışma Lambası.
- Galvanizli Bağlama Halkaları.
- Galvanizli Genişleme Kolları.
- Galvanizli Stepne Lastiği Bağlama Yeri.
- Galvanizli Yan Genişleme Reflektörleri.
- Galvanizli 2 Yangın Dolabı Bağlama Yeri.

### BOYA UYGULAMALARI

- Boya öncesi ISO Standartlarına uygun SA2.5 derecede kumlama uygulaması yapılmaktadır.
- Kumlama uygulaması sonrası kimyasal temizlik uygulanmaktadır.
- Müşteri talebine göre zinc-rich veya metalizasyon uygulaması yapılmaktadır.
- Fırınlı boya kabininde Epoxy Astar Ve Akrilik Boya İle Boyanmaktadır.

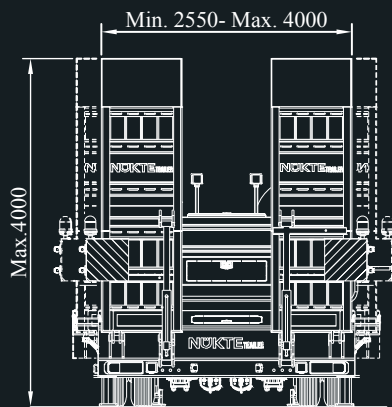
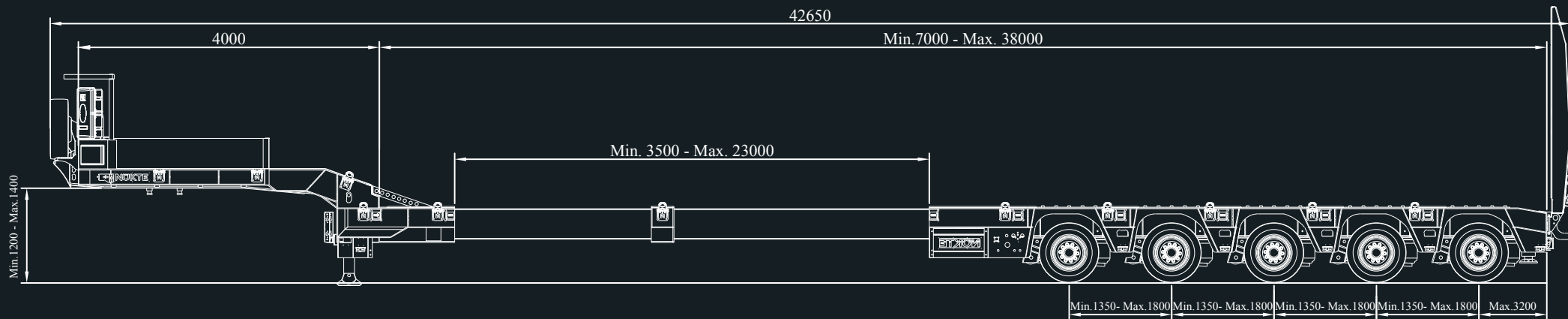


# NÜKTE TRAILER

[www.nuktetrailer.com](http://www.nuktetrailer.com)  444 6 121 







# 5 AKS UZAMALI LOWBED

## 16'LI SERME DİNGİLLİ LOWBED



### SAC ve KAYNAK UYGULAMASI

S355 veya MC700 Kalitede Yüksek Mukavemetli Sac  
Sinerjik Kaynak Uygulaması

### ÖLÇÜ ARALIKLARI

Müşteri talebine göre değişiklik göstermesi ile birlikte genişlik 2550 mm - 4500 mm kadar.  
Platform uzunluğu 14.000 mm'ye kadar.  
Toplam uzunluk 18.000 mm'ye kadar.

### DORSE YERDEN YÜKSEKLİK ÖZELLİĞİ

Müşteri talebine göre değişiklik göstermesi ile birlikte 950 mm - 1100 mm'ye kadar.

### KING-PIN

ECE-R55 Regülasyonundan onaylı 3,5" King-Pin.  
6x2 veya 6x4 Çekicilere göre değişkenlik gösterebilir.

### DİNGİL ve LASTİK ÖZELLİKLERİ

19,5 veya 22,5 ebat janta uygun lastik tercih edilir.  
Dingiller: İsteğe göre 4 x 18 ton kapasitesinde tercih edilebilir.

### SÜSPANSİYON ÖZELLİKLERİ

Mekanik süspansiyonludur.

### RAMPA AYAĞI SEÇENEKLERİ

9 dereceye kadar yükleme açısına inen, hidrolik yana gezerli kırmalı veya tek parça rampa seçenekleri.

24 V Dc Power Güç Ünitesi (Hidro Motor). Seçeneklere göre değişkenlik gösteren emniyet kilitleli özel hidrolik pistonlar.

Ayak üzeri ahşap veya ızgara sac ile kapatılır.

### FREN SİSTEMİ

ECE-R13 Regülasyonundan onaylı fren sistemi.

### ELEKTRİK SİSTEMİ

ISO Standartlarına uygun 2x7 Pin soketi.

ISO Standartlarına uygun 15 Pin ADR Mevzuatına uyumlu Pin soketi.

7 fonksiyonlu arka stop lambaları (Boynuzlu).

2 adet beyaz led ışıklı uç hat işaret lambası.

Platformun uzunluğuna göre amber yan işaret lambaları.

Yol ve Çalışma esnasında ihtiyaç duyulacak ek aydınlatma donanımı.

# 16'LI SERME DİNGİLLİ LOWBED



**\*İstenilen Ölçülerde Üretilebilir.**

#### **AKSESUARLAR**



- 3 Adet Dolap,[Deve Boynunda].
- 2 Adet Takım sandığı.
- Teker Takozu.
- Ön ve Arka Döner Lamba.
- Çalışma Lambası.
- Galvanizli Bağlama Halkaları.
- Galvanizli Genişleme Kolları.
- Galvanizli Stepne Lastiği Bağlama Yeri.
- Galvanizli Yan Genişleme Reflektörleri.
- Galvanizli 2 Yangın Dolabı Bağlama Yeri.

#### **BOYA UYGULAMALARI**

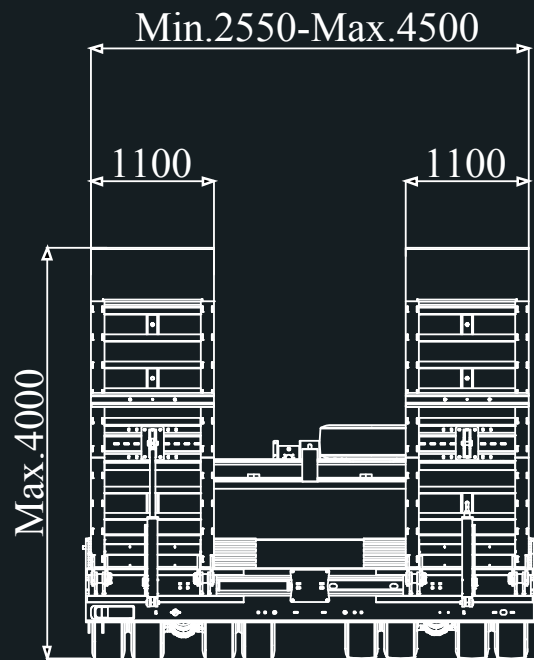
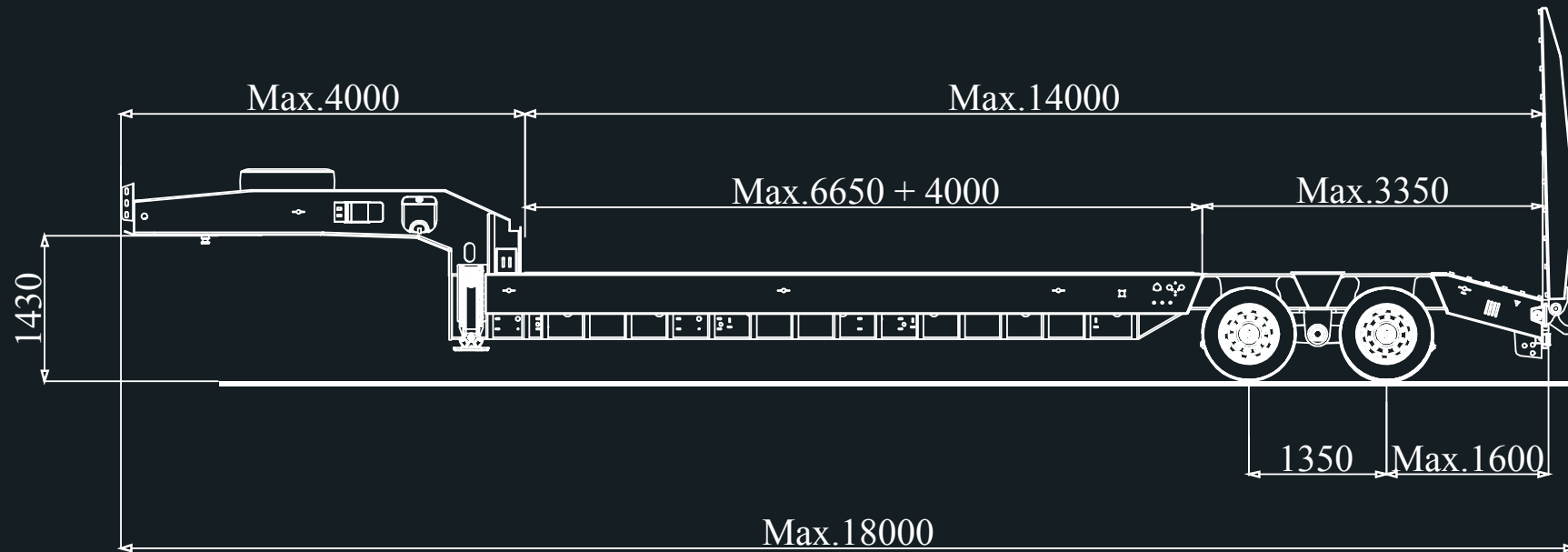
- Boya öncesi ISO Standartlarına uygun SA2.5 derecede kumlama uygulaması yapılmaktadır.
- Kumlama uygulaması sonrası kimyasal temizlik uygulanmaktadır.
- Müşteri talebine göre zinc-rich veya metalizasyon uygulaması yapılmaktadır.
- Fırınli boya kabinde Epoxy Astar Ve Akrilik Boya İle Boyanmaktadır.



# NÜKTE TRAILER

[www.nuktetrailer.com](http://www.nuktetrailer.com)  444 6 121 





# 16' LI SERME DİNGİLLİ LOWBED



## KONTEYNER TAŞIYICI

### SAC ve KAYNAK UYGULAMASI

S355 veya MC700 Kalitede Yüksek Mukavemetli Sac Sinerjik Kaynak Uygulaması

### ÖLÇÜ ARALIKLARI

Müşteri talebine göre değişiklik göstermesi ile birlikte genişlik 2550 mm - 4000 mm kadar.  
Platform uzunluğu 8.900 mm - 13.600 mm'ye kadar.  
Platform Uzama Ebatı 3400 mm'ye kadar.  
Toplam uzunluk 14.000 mm'ye kadar.

### YANA AÇMA ÖZELLİKLERİ

Sağ ve soldan 250 mm'ye kadar genişletme opsiyonu.

### DORSE YERDEN YÜKSEKLİK ÖZELLİĞİ

Müşteri talebine göre değişiklik göstermesi ile birlikte 775 mm - 1100 mm'ye kadar.

### KING-PIN

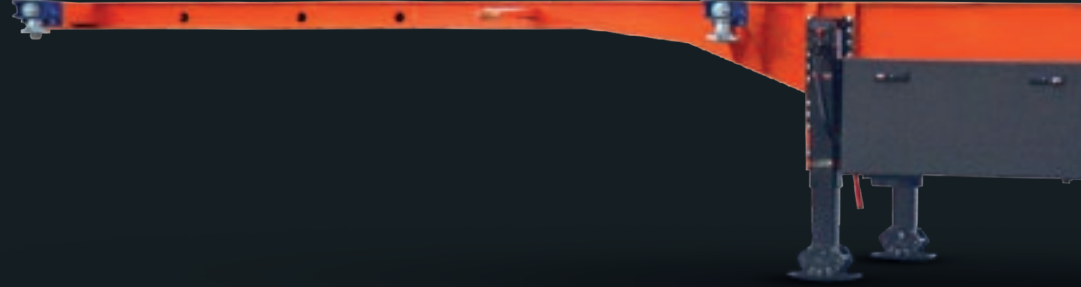
ECE-R55 Regülasyonundan onaylı 2" veya 3,5" King-Pin.  
4x2-6x2 veya 6x4 Çekicilere göre değişkenlik gösterebilir.

### DİNGİL ve LASTİK ÖZELLİKLERİ

17,5 - 19,5 veya 22,5 ebat janta uygun lastik tercih edilir.  
Dingiller: İsteğe göre 12 ton - 18 ton arasında tercih edilebilir.  
Kaldırma Sistemi: Ön Dingilde yüke duyarlı otomatik Dingil Kaldırma Sistemi Mevcuttur.  
Döner Dingil Seçenekleri: Müşteri isteğine göre döner dingil eklenebilir.

### SÜSPANSİYON ÖZELLİKLERİ

Müşteri tercihinine göre değişiklik gösterecek şekilde mekanik veya hava süspansiyonludur.



### KONTEYNER KİLİT SİSTEMİ

ADR belgesine sahip onaylı konteyner kilitleri, 2 x 20 ft, 1 x 30 ft, 1 x 40 ft ve 1 x 45 ft konteyner, swap body ve high cube konteyner bağlanabilmektedir.

### FREN SİSTEMİ

ECE-R13 Regülasyonundan onaylı fren sistemi.

### ELEKTRİK SİSTEMİ

ISO Standartlarına uygun 2x7 Pin soketi.  
ISO Standartlarına uygun 15 Pin ADR Mevzuatına uyumlu Pin soketi.  
7 fonksiyonlu arka stop lambaları [Boynuzlu].  
2 adet beyaz led ışıklı uç hat işaret lambası.  
Platformun uzunluğuna göre amber yan işaret lambaları.  
Yol ve Çalışma esnasında ihtiyaç duyulacak ek aydınlatma donanımı.

# KONTEYNER TAŞIYICI



**\*İstenilen Ölçülerde Üretilebilir.**

#### **AKSESUARLAR**



2 Adet Takım sandığı.  
Teker Takozu.  
İsteğe bağlı Çalışma Lambası.  
Stepne Lastiği Bağlama Yeri.  
1 adet Yangın Dolabı

#### **BOYA UYGULAMALARI**

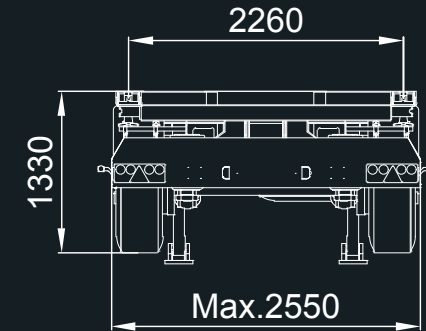
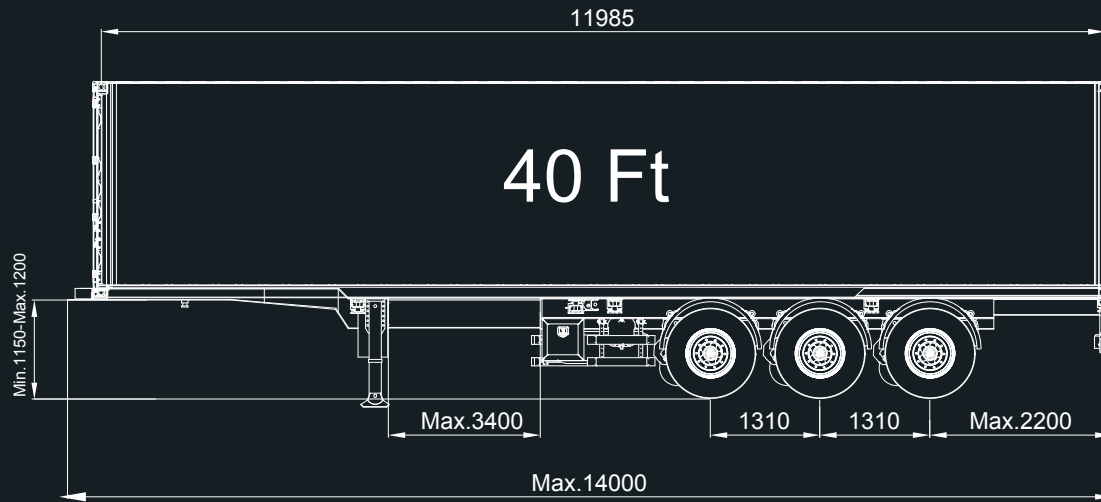
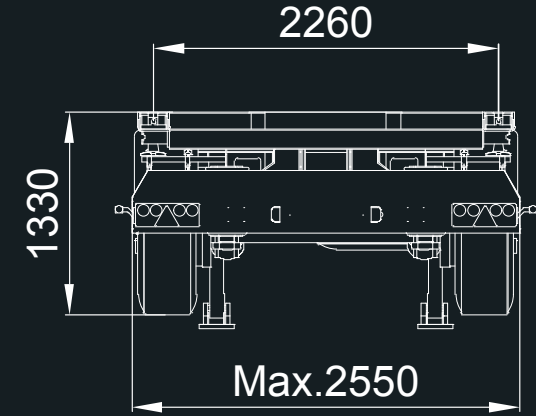
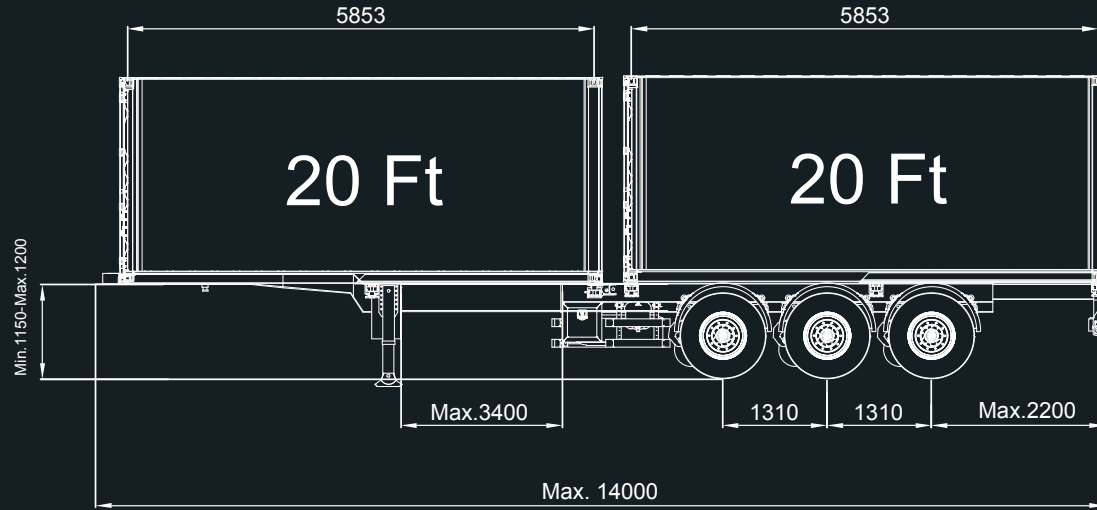
Boya öncesi ISO Standartlarına uygun SA2.5 derecede kumlama uygulaması yapılmaktadır.  
Kumlama uygulaması sonrası kimyasal temizlik uygulanmaktadır.  
Müşteri talebine göre zinc-rich veya metalizasyon uygulaması yapılmaktadır.  
Fırınli boya kabininde Epoxy Astar Ve Akrilik Boya İle Boyanmaktadır.



# NÜKTE TRAILER

[www.nuktetrailer.com](http://www.nuktetrailer.com)  444 6 121 







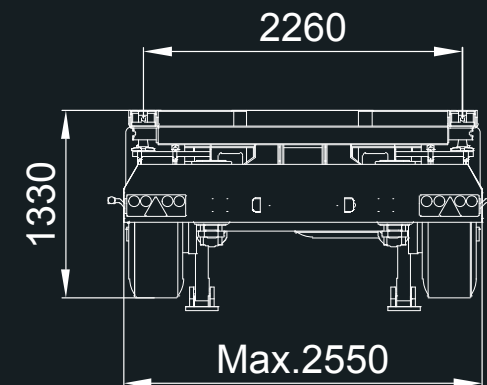
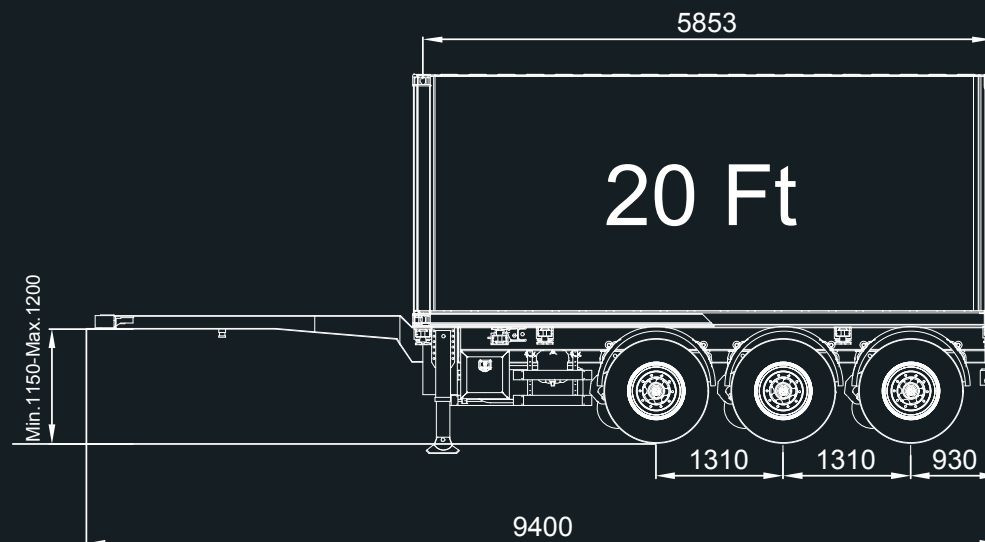
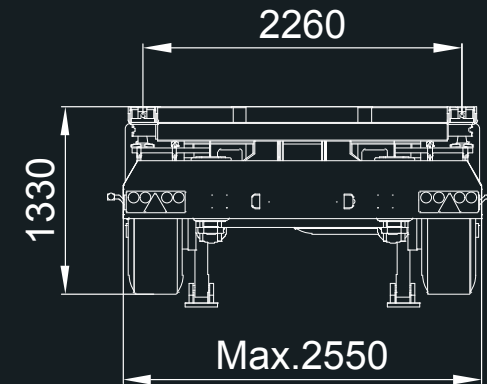
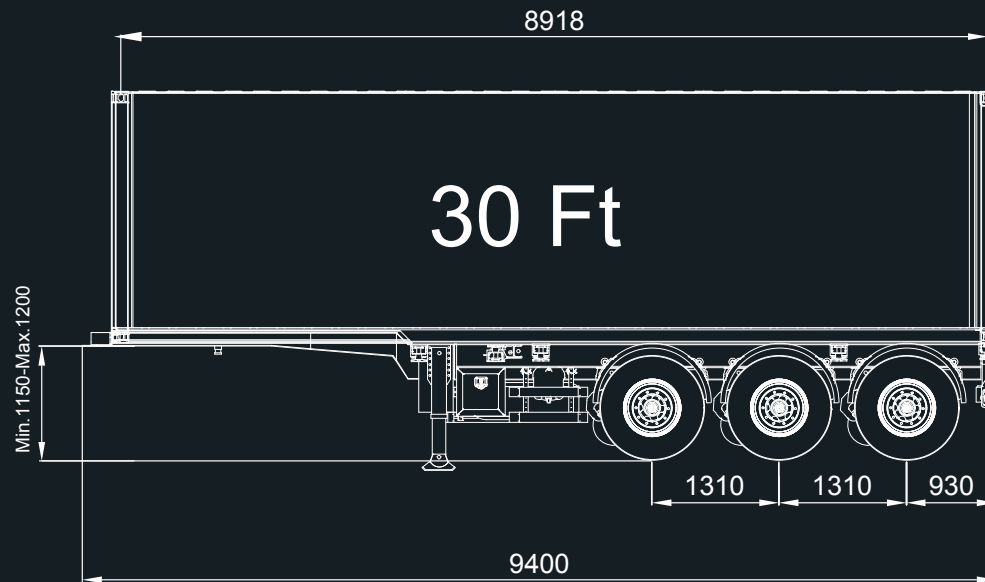
# KONTEYNER

---

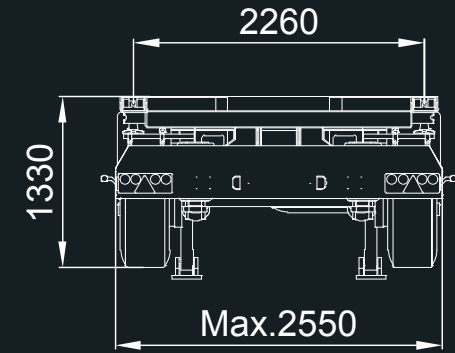
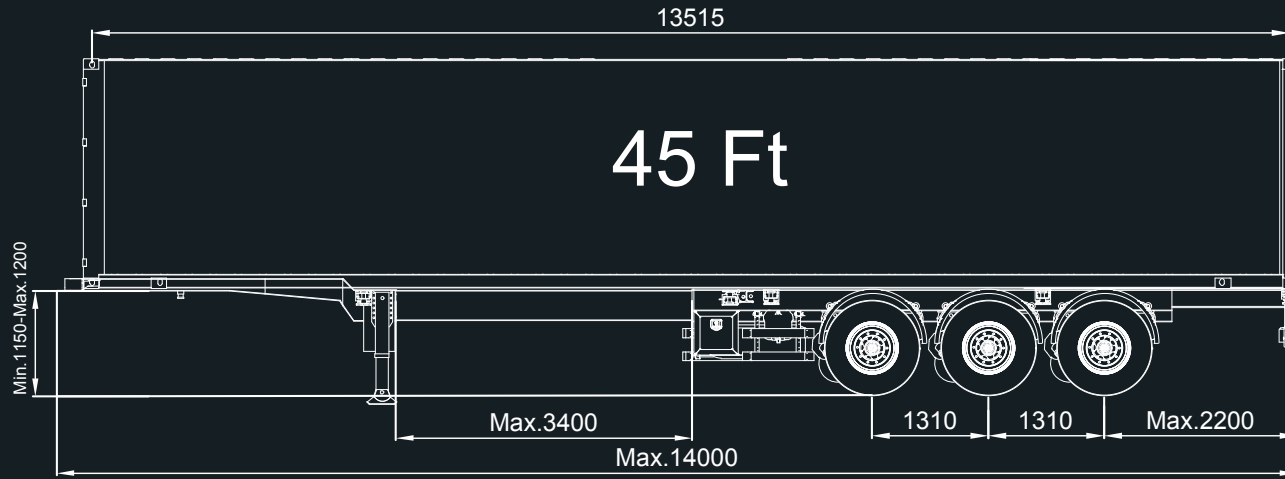
# TAŞIYICI

# NÜKTE TRAILER

[www.nuktetrailer.com](http://www.nuktetrailer.com)  444 6 121 







KONTEYNER

TAŞIYICI

## HAVUZ DAMPER

**FREN SİSTEMİ:** ECE R13 yönetmeliğine uygun çift devreli fren sistemi. 2S/2M elektronik antiblokaj sistemi ile WABCO RSS sistemi.

Acil durdurma ve rampa valfi.

**DAMPER KALDIRMA:** Ön teleskopik silindir, minimum 45° kaldırma açısı ve bu açıda basınca dayanıklı soğuk çekme, yüksek mukavemetli çelik silindir.

**ELEKTRİK SİSTEMİ:** ECE R48 yönetmeliğine uygun 7 x 24 volt aydınlatma sistemi.

**DİNGİL TAKIMI:** Dingiller isteğe göre 9 ton - 12 ton arasında tercih edilebilir.

**DİNGİL KALDIRMA:** Kaldırma Sistemi ön dingilde yüke duyarlı otomatik Dingil Kaldırma Sistemi Mevcuttur.

**LASTİK/JANT:** 385/65 R 22.5 ebadında 6+1 lastik ve jant.

**POMPA:** 35-90 dak./lt çift döner dişli pompa.

**HORTUMLAR:** 250 bar çalışma basıncına dayanıklı R2 çelik hortumlar.

**PARK AYAKLARI:** 24 ton dinamik yük kapasiteli çift kademeli teleskopik bacak ve dişli kutusu.

**YAN KORUMA/KORUMA:** ECE R73 yönetmeliğine uygun olarak sabit veya katlanabilir tip.

**PARK ÇAMURLUK:** Tekerlek üstündeki tam FRP çamur koruma.

**BOYAMA:** Kumlama sonrası çift kat epoksi astar, çift kat tam akrilik fırınlı boya.

Boya öncesi ISO Standartlarına uygun SA2.5 derecede kumlama uygulaması yapılmaktadır.

Kumlama uygulaması sonrası kimyasal temizlik uygulanmaktadır.

Fırınlı boya kabinde Epoxy Astar Ve Akrilik Boya İle Boyanmaktadır.

Müşteri talebine göre zinc-rich veya metalizasyon uygulaması yapılmaktadır.

**DiĞER:** Takım Sandığı, su tankı, lastik tampon, yangın söndürme dolabı, gerekli göstergeler ve ek isteğe bağlı aksesuarlar.



# HAVUZ

# DAMPER



**\*İstenilen M<sup>3</sup>'lerde Üretilebilir.**

#### **HACİM**

18-32 M3 Aralığında Müşteri Tercihine Göre

#### **TAMPON**

ECE R58 düzenlemesine göre tasarlanmış esnek tampon. Opsiyonel Olarak Pnömatik sistemli katlanabilir tampon.

#### **YAĞ TANKI**

Özel olarak tasarlanmış, contalı ve filtrelenmiş yağ tankı.

#### **ÖN PANEL - ARKA KAPAK**

450 Brinell veya 500 TUF sertliğinde aşınma levhası/kaplama.

#### **ŞASI**

İthal S700MC veya yerli S355JR takviyeli şasi.

#### **HAVUZ MALZEMESİ**

450 Brinell veya 500 TUF Sertliğinde HARDOX Sac Malzemedden

#### **KING PIN**

ECE R55 düzenlemesine göre 2 inc civatalı sökülebilir flanşlı çekme pimi.

#### **ARKA PALET**

Asfalt taşıyıcıları [bitümpüskürtücü] için yeni tasarım 450 HB aşınma levhası/kaplama.



#### **ZEMİN/YAN DUVARLAR**

5/4 mm kalınlığında ithal aşınma levhası/kaplama, 450 Brinell veya 500 TUF sertliği ile.

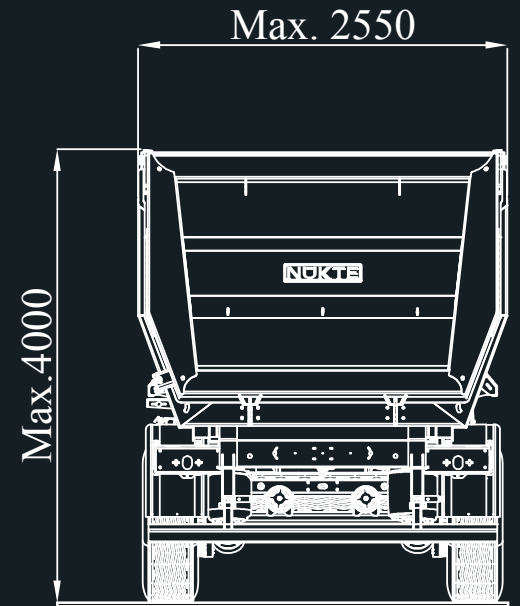
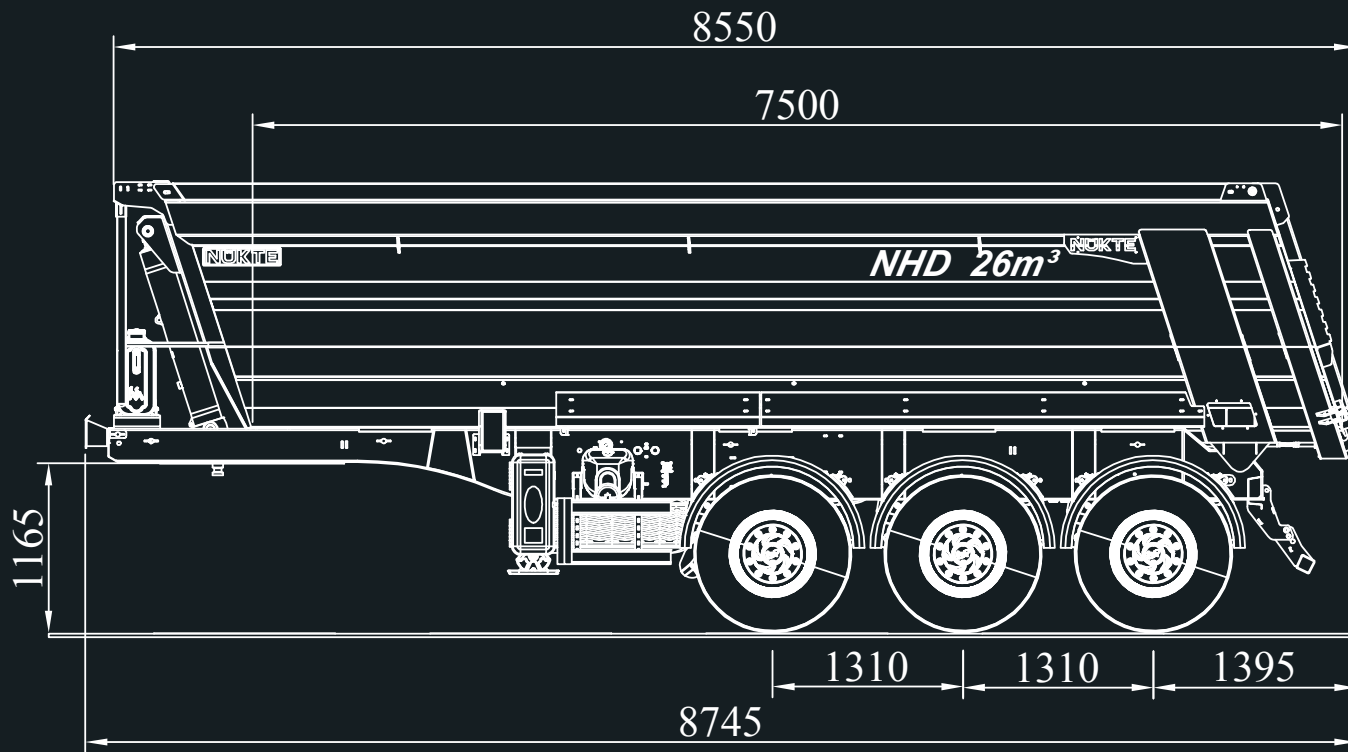
#### **BRANDA SİSTEMİ**

Müşteri talebine göre hidrolik sistemi, kayar sistem veya otomatik branda sistemi olarak imal edilebilir.

# NÜKTE TRAILER

www.nuktetrailer.com  444 6 121 





**HAVUZ**

**DAMPER**



## AKORDİYON TRAILER

**FREN SİSTEMİ:** ECE R13 yönetmeliğine uygun çift devreli fren sistemi. 2S/2M elektronik antiblokaj sistemi ile WABCO RSS sistemi.

Acil durdurma ve rampa valfi.

**DAMPER KALDIRMA:** Ön teleskopik silindir, minimum 45° kaldırma açısı ve bu açıda basınca dayanıklı soğuk çekme, yüksek mukavemetli çelik silindir.

**ELEKTRİK SİSTEMİ:** ECE R48 yönetmeliğine uygun 7 x 24 volt aydınlatma sistemi.

**DİNGİL TAKIMI:** Dingiller isteğe göre 9 ton - 12 ton arasında tercih edilebilir.

**DİNGİL KALDIRMA:** Kaldırma Sistemi ön dingilde yüke duyarlı otomatik Dingil Kaldırma Sistemi mevcuttur.

**LASTİK/JANT:** 385/65 R 22.5 ebadında 6+1 lastik ve jant.

**POMPA:** 35-90 dak./lt çift döner dişli pompa.

**HORTUMLAR:** 250 bar çalışma basıncına dayanıklı R2 çelik hortumlar.

**PARK AYAKLARI:** 24 ton dinamik yük kapasiteli çift kademeli teleskopik bacak ve dişli kutusu.

**YAN KORUMA/KORUMA:** ECE R73 yönetmeliğine uygun olarak sabit veya katlanabilir tip.

**PARK ÇAMURLUK:** Tekerlek üstündeki tam FRP çamur koruma.

**BOYAMA:** Kumlama sonrası çift kat epoksi astar, çift kat tam akrilik fırınlı boya.

Boya öncesi ISO Standartlarına uygun SA2.5 derecede kumlama uygulaması yapılmaktadır.

Kumlama uygulaması sonrası kimyasal temizlik uygulanmaktadır.

Fırınlı boya kabini Epoxy Astar Ve Akrilik Boya İle Boyanmaktadır.

Müşteri talebine göre zinc-rich veya metalizasyon uygulaması yapılmaktadır.

**DİĞER:** Takım Sandığı, su tankı, lastik tampon, yangın söndürme dolabı, gerekli gösterge işaretleri ve ek isteğe bağlı aksesuarlar.



# AKORDİYON TRAILER



**\*İstenilen M<sup>3</sup>'lerde Üretilebilir.**

#### **HACİM**

Müşteri Tercihine Göre 30-70 M3 Aralığında

#### **TAMPON**

ECE R58 düzenlemesine göre tasarlanmış esnek tampon. Opsiyonel Olarak Pnömatik sistemli katlanabilir tampon.

#### **YAĞ TANKI**

Özel olarak tasarlanmış, contalı ve filtrelenmiş yağ tankı.

#### **ÖN PANEL - ARKA KAPAK**

450 Brinell veya 500 TUF sertliğinde aşınma levhası/kaplama.

#### **ŞASİ**

İthal S700MC veya yerli S355JR takviyeli şasi.

#### **ARKA KAPAK**

Müşteri tercihine göre arka kapak sistemi hidrolik, mekanik veya hidromekanik olarak imal edilebilir.

#### **BRANDA SİSTEMİ**

Müşteri talebine göre hidrolik sistemi, kayar sistem veya otomatik branda sistemi olarak imal edilebilir.

#### **HAVUZ MALZEMESİ**

450 Brinell veya 500 TUF Sertliğinde HARDOX Sac Malzemeden

#### **KING PIN**

ECE R55 düzenlemesine göre 2 inç civatalı sökülebilir flanşlı çekme pimi.


#### **ARKA PALET**

Asfalt taşıyıcıları [bitümpüskürtücü] için yeni tasarım 450 HB aşınma levhası/kaplama.

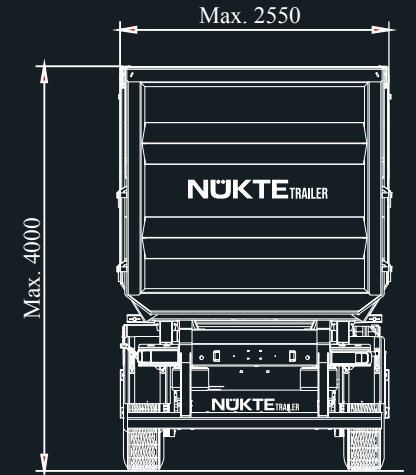
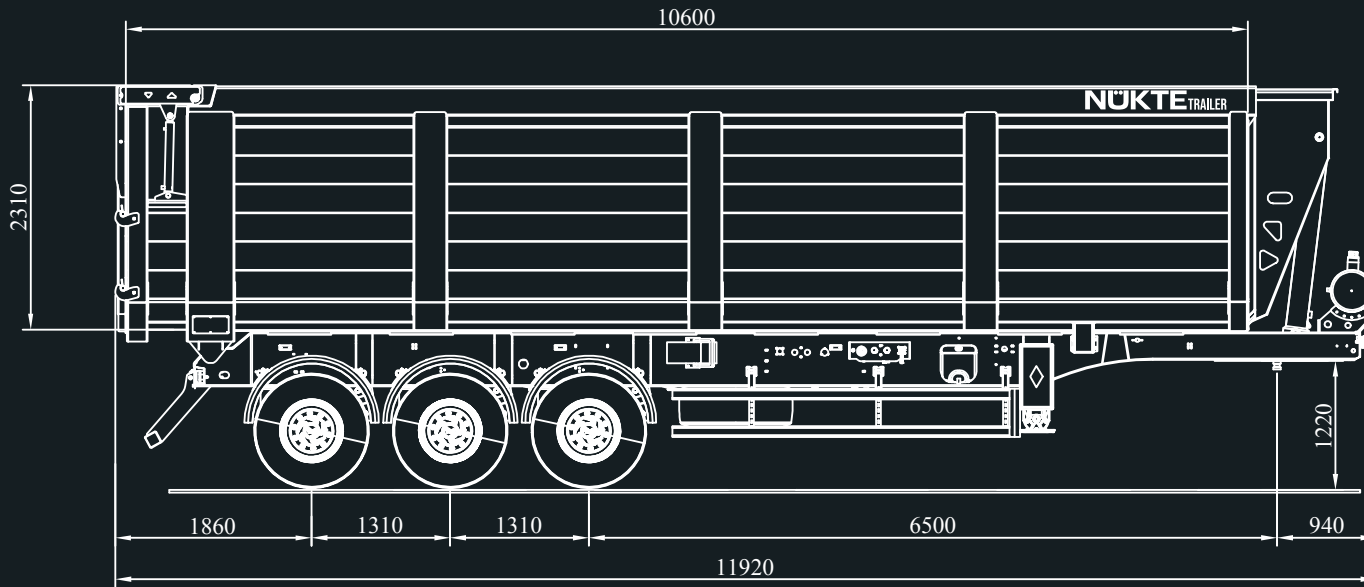
#### **ZEMİN/YAN DUVARLAR**

5/4 mm kalınlığında ithal aşınma levhası/kaplama, 450 Brinell veya 500 TUF sertliği ile.

# NÜKTE TRAILER

[www.nuktetrailer.com](http://www.nuktetrailer.com)  444 6 121 





# AKORDIYON TRAILER

# NÜKTE TRAILER

## Konya-Fabrika

Büyükkayacık Mah. Konya 4. OSB 101 Cad. NO:24/1 Selçuklu/KONYA  
Tel: 444 6 121 | E-mail: [info@nuktetrailer.com](mailto:info@nuktetrailer.com) | [www.nuktetrailer.com](http://www.nuktetrailer.com)

## İstanbul

Harbiye Mah. Abdi İpekçi Cad. Kamelya Apt. NO:9/4 Nişantaşı/Şişli/  
İSTANBUL Tel: +90 212 225 02 01 | +90 538 021 10 42